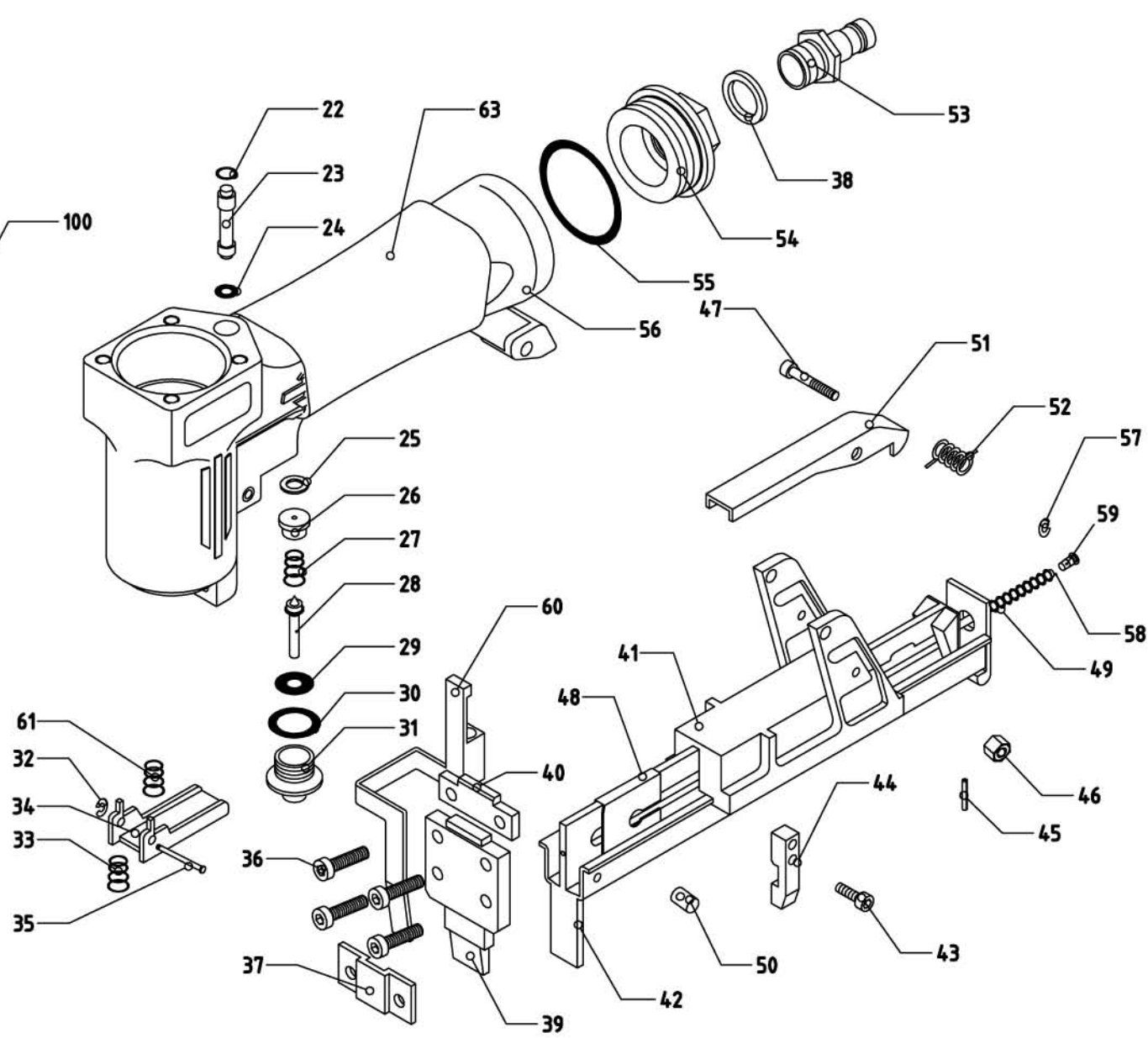


Pos. 7, 9, 10, 12, 13, 15,  
22, 24, 25, 29, 55.

99



Ersatzteilliste/list of spare parts/nomenclature des pièces

Type 1M-025 SDS-S10

No. 12400004

100	10605501	1	Treiber komplett	driver complete	couteau complete
99	629113	1	Dichtungssatz	seal kit	joints kit
63	10138601	1	Gummiabdeckung, Griff	rubber cover, handle	couverture de caoutchouc
62	10107201	1	Schalldämpfer-Abdeckplatte	cover plate, exhaust silencer	plaque de silencieux
61	99600401	1	Druckfeder	spring	ressort
60	12401401	1	Sicherungsbügel	safety deviece	plapeur de sécurité
59	20103201	1	Federsitz	spring holder	fixation de ressort
58	10603101	1	Federstab	spring guide	guide de ressort
57	99000803	1	Sicherungsscheibe	retaining washer	clip
56	10102701	1	Gehäuse	gun body	corps
55	99900901	1	O-Ring	o-ring	joint torique
54	98801501	1	Reduzierung	reducer	adaptateur
53	98800101	1	Einstecknippel	nipple	raccord à vis
52	99400201	1	Schenkelfeder	leg spring	ressort
51	20102502	1	Sperrklinke	stopper	cliquet
50	10602901	1	Führungsklotz	guide block	bloc de guidage
49	99600601	1	Druckfeder	spring	ressort
48	10602301	1	Vorschieber	pusher	chariot d'avancement
47	99302602	1	Zylinderschraube	screw	vis
46	99200802	1	Sicherungsmutter	self-locking nut	écrou de sécurité
45	98908003	1	Spannhülse	spring pin	goupille élastique
44	20103001	1	Anschlag	stop	buteè
43	99300502	2	Zylinderschraube	screw	vis
42	10602002	1	Unterschieber	slider	tiroir
41	10601901	1	Magazin	magazine	magasin
40	10201801	1	Distanzplatte	distance plate	plaque de distance
39	10601702	1	Werkzeugplatte	tool plate	plaque d'outil
38	99800401	1	Dichtring	seal ring	joint plate
37	12401301	1	Abdeckplatte	cover plate	plaque de frontale
36	99300509	4	Zylinderschraube	screw	vis
35	12401601	1	Achse, Auslösehebel	bolt, trigger	axe, levier de détente
34	12405401	1	Auslösehebel	trigger	levier de détente
33	99602101	1	Druckfeder	spring	ressort
32	99000403	1	Sicherungsscheibe	retaining washer	clip
31	98700401	1	Ventilstiftführung	valve pin guide	guidage à goupille de soupape
29	99901901	1	O-Ring	o-ring	joint torique
28	20303501	1	Ventilstift	valve pin	goupille de soupape
27	99600201	1	Druckfeder, konisch	spring	ressort
26	98700201	1	Ventilbuchse	valve sleeve	douille de soupape
25	99800201	1	Dichtring	seal ring	joint plate
24	99900701	1	O-Ring	o-ring	joint torique
23	98700101	1	Ventilstange	valve tube	tige de soupape
22	99900601	1	O-Ring	o-ring	joint torique
21	10201001	1	Puffer	bumper	amortisseur
20	10200901	1	Zylinder	cylinder	cyindre
18	10600801	1	Treiber	driver	couteau
17	98907203	1	Spannhülse	spring pin	goupille élastique
16	10200701	1	Kolben	piston	piston
15	99900501	1	O-Ring	o-ring	joint torique
14	10100601	1	Haltering	holding ring	retendue
13	99900401	1	O-Ring	o-ring	joint torique
12	99900301	2	O-Ring	o-ring	joint torique
11	10100501	1	Kopfventil	head valve	soupape de tête
10	99900201	1	O-Ring	o-ring	joint torique
9	99900101	2	O-Ring	o-ring	joint torique
8	10100401	1	Kopfventilplatte	head valve plate	tête plaque de soupape
7	99800101	1	Dichtring	seal ring	joint plate
6	99600101	1	Druckfeder	spring	ressort
5	10100301	1	Schalldämpferplatte	exhaust silencer plate	plaque de silencieux
4	98901306	1	Zylinderstift	parallel pin	goupille cylindrique
3	10100102	1	Kopfplatte	head plate	capuchon
2	99100302	4	Federring	spring washer	rondelle grower
1	99304202	4	Zylinderschraube	screw	vis
Pos.	ET-Nr.	Menge	Beschreibung	description	dénomination